




Blast Powercore gen4/gen5 eW, eColor

Installation Instructions

INSTRUCTIONS D'INSTALLATION INSTRUCCIONES DE INSTALACIÓN
ISTRUZIONI PER L'INSTALLAZIONE INSTALLATIE-INSTRUCTIES
INSTALLATIONSANWEISUNGEN インストール手順 安装指示

 Must be installed by a qualified electrician in accordance with all national and local electrical and construction codes and regulations.

Doit être installé par un électricien qualifié conformément aux codes et réglementations électriques nationaux et locaux du bâtiment.

La instalación debe realizarla un electricista calificado siguiendo todos los códigos y normativas eléctricas y de construcción, tanto nacionales como locales.


Devono essere installati da un elettricista qualificato in conformità con le norme locali e nazionali vigenti in materia di costruzioni edilizie e installazione di impianti elettrici.

Moet door een gekwalificeerd elektricien overeenkomstig alle nationale en lokale elektrische verordeningen worden geïnstalleerd.

Muss von einem geprüften Elektriker in Übereinstimmung mit allen nationalen und örtlichen elektrischen Codes und Regelungen installiert werden.

国または地域の建築コードおよび規制にすべて従い、資格のある電気技師が設置してください。

必须根据所有国家和地方的电气和施工准则及规范，由符合资格的电工进行安装。

 Before installing this product, please visit the product page at www.colorkinetics.com for the latest version of the installation instructions. Due to continuous improvements and innovations, installation instructions may change without notice.

Avant de procéder à l'installation de ce produit, veuillez consulter la page Web du produit à l'adresse www.colorkinetics.com pour obtenir les instructions de montage les plus récentes. En raison des améliorations et innovations sans cesse entreprises, les instructions de montage peuvent être modifiées sans préavis.

Antes de instalar este producto, visite la página del producto en www.colorkinetics.com para consultar la última versión de las instrucciones de instalación. Debido a las continuas mejoras e innovaciones, las instrucciones de instalación pueden cambiar sin previo aviso.

Prima di installare il prodotto, visitare la pagina relativa all'indirizzo www.colorkinetics.com per la versione più recente delle istruzioni d'installazione. Grazie ai miglioramenti e alle innovazioni continue, le istruzioni sono soggette a modifiche senza preavviso.

Ga voordat u dit product installeert, eerst naar de productpagina op www.colorkinetics.com voor de meeste recente versie van de installatie-instructies. Vanwege voortdurende verbeteringen en innovaties kunnen de installatie-instructies zonder bericht gewijzigd worden.

Besuchen Sie vor der Installation des Produkts bitte die Produktseite unter www.colorkinetics.com, um die aktuellen Installationsanweisungen herunterzuladen. Aufgrund kontinuierlicher Verbesserungen und Innovationen können die Installationsanweisungen ohne Vorankündigung geändert werden.

この製品を設置する前に、www.colorkinetics.com の製品ページにアクセスして、最新の設置手順を確認してください。改善・改良を継続的に行っているため、取り付け手順が予告なく変更されることがあります。

安装该产品之前，请先访问产品页面 www.colorkinetics.com 以获取最新版的安装说明。由于在不断地改进和创新，安装说明可能会有所改动，恕不另行通知。

IP66



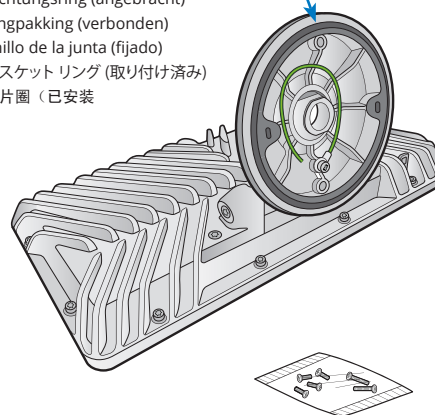
1 Confirm all components received

Confirmez la réception de l'intégralité des composants
Compruebe si ha recibido todos los componentes
Confermare tutti i componenti ricevuti
Controleer alle ontvangen componenten
Bestätigen Sie, dass Sie alle Bestandteile erhalten haben
すべてのコンポーネントが揃っていることを確認します。
确认收到了所有部件



* Gasket ring (attached)

Anneau d'étanchéité (fixé)
Anello di guarnizione (inserito)
Dichtungsring (angebracht)
Ringpakking (verbonden)
Anillo de la junta (fijado)
ガスケット リング (取り付け済み)
垫片圈 (已安装)



 Important Surge Protection Requirement: www.colorkinetics.com/KB/surge-protection

2 Verify the electrical plan and all necessary surge protection requirements.

Vérifiez le plan électrique et toutes les exigences de protection contre les surtensions nécessaires.
Verifique el plan eléctrico y todos los requisitos necesarios de protección contra sobretensiones.
Verificare il piano elettrico e tutti i requisiti necessari per la protezione dalle sovratensioni.
Controleer het elektrische plan en alle noodzakelijke overspanningsbeveiliging eisen.
Überprüfen Sie den elektrischen Plan und alle notwendigen Überspannungsschutz Anforderungen.
電氣的計画と必要なすべてのサージ保護要件を確認します。
验证电气计划和所有必要的浪涌保护要求。

 Configuration Calculator: www.colorkinetics.com/support/install_tool

Calculates the number of luminaires each circuit can support based on: model of luminaires, line voltage, circuit load, and cable lengths.

Calcule le nombre d'appareils que chaque circuit peut prendre en charge en fonction des éléments suivants : modèle de l'appareil, tension secteur, charge d'une ligne et longueurs des câbles.

Calcular la cantidad de apliques que cada circuito puede admitir según: el modelo de aplique, la tensión de línea, la carga del circuito y las longitudes de cable.

Calcolare il numero di gruppi di illuminazione che possono essere supportati da ogni circuito sulla base dei seguenti parametri: modello del gruppo di illuminazione, voltaggio della linea, carico del circuito e lunghezza dei cavi

Bereken het aantal bevestigingen dat ieder circuit kan ondersteunen gebaseerd op: bevestigingsmodel, lijnspanning, circuitlading en kabellengtes.

Berechnet die Anzahl der Beleuchtungseinheiten, die jede Schaltung unterstützen kann, auf Basis von: Modell der Beleuchtungseinheit, Spannung, Belastung der Schaltung, Kabellängen.

各回線でサポートできる器具数を器具のモデル、線間電圧、回線負荷、およびケーブル長に基づいて算出します

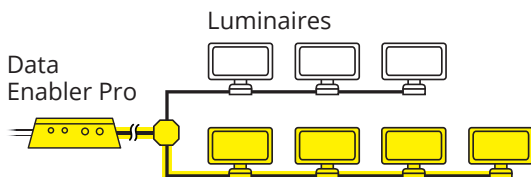
计算每个电路上可安装的灯具数量，计算依据是：灯具型号、线路电压、电路负荷和电线长度。

Precision Dimming Luminaires Only

Lampes de précision de gradation seulement Sólo lámparas de regulación de luz de precisión

solo illuminazione d'attenuazione di precisione Alleen precisie dimmen armaturen

Präzision dimmen armaturen nur 精密調光フィクスチャのみ 只有精准的调光灯具



53.3 m (175 ft) maximum individual length

Longueur individuelle de 53,3 m maximum

Longitud máxima individual 53.3 m

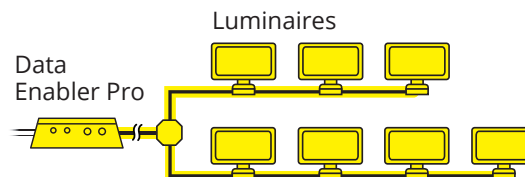
Lunghezza singola massima di 53,3 m

Tot een maximale lengte van 53.3 m per onderdeel

53,3 m maximale Einzellänge

個々の長さは最大 53.3 m

53.3 m 最大单线长度



122 m (400 ft) maximum total length

Longueur totale de 122 m maximum

Longitud máxima total de 122 m

Lunghezza totale massima di 122 m

122 m totale lengte

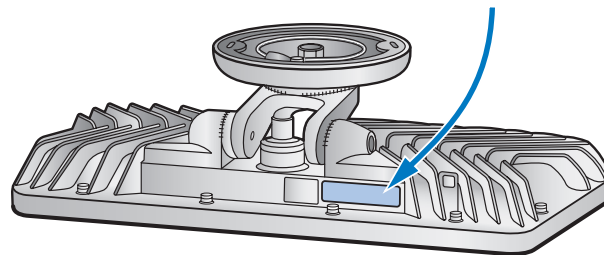
122 m maximale Gesamtlänge

合計の長さは最大 122 m

122 m 最大总长度

3 Precision Dimming Luminaires Only - Record location and serial number of each luminaire for addressing

Lampes de précision de gradation seulement - Enregistrez l'emplacement et le numéro de série de chaque appareil pour l'adressage
Solo lámparas de regulación de luz de precisión - Anote la posición y el número de serie de cada lámparas para su programación
solo l'illuminazione d'attenuazione di precisione - Registrare la posizione e il numero seriale di ogni gruppo di illuminazione per la localizzazione
Alleen precisie dimmen armaturen - Noteer plaats en serienummer van elk onderdeel, dit ten behoeve van installatie
Präzision dimmen armaturen nur - Ort und Seriennummer jedes Beleuchtungskörpers zur Adressierung notieren
精密調光フィクスチャのみ - 各フィクスチャの場所とシリアル番号を書き留めます
只有精准的调光灯具 - 记下各灯具的位置和序列号, 以便查询



4 Make sure power is OFF

Assurez-vous que l'alimentation est coupée Asegúrese de que la alimentación eléctrica esté desconectada
Assicurarsi che l'alimentazione sia disattivata Zorg dat de voeding is uitgeschakeld
Vergewissern Sie sich, dass die Stromzufuhr ABGESCHALTET ist
電源が OFF であることを確認します 确保电源关闭

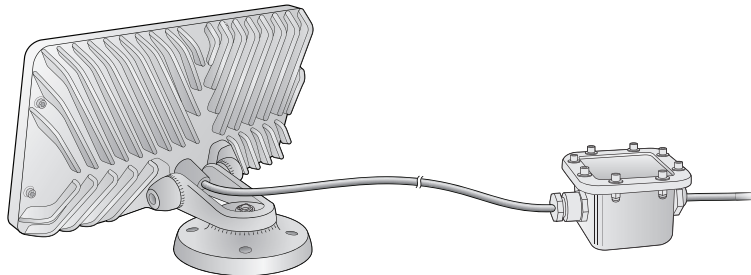
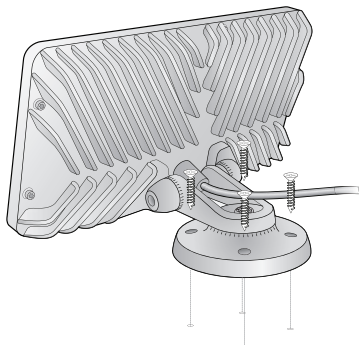
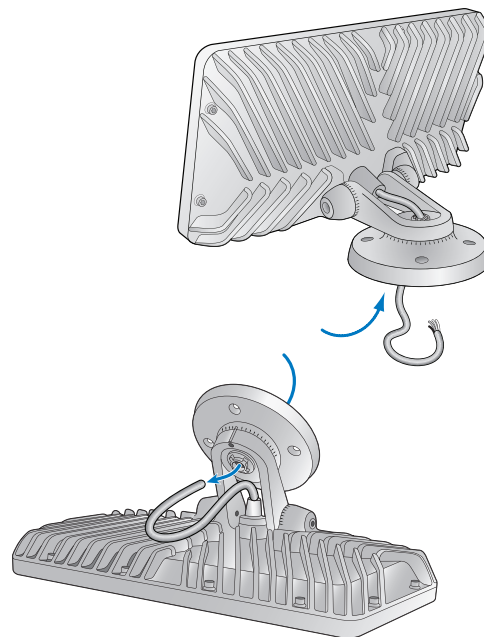
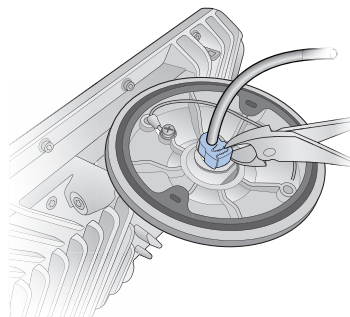
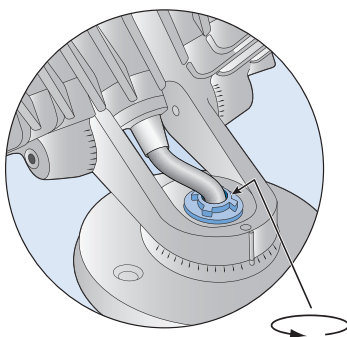
Optional En option Optional Opcional Opzionale Opties オプション 可选

5 Remove cable

enlever le câble quite el cable togliere il cavo Verwijder kabel
Nehmen Sie das Kabel heraus ケーブル(電信)を取り除いてください 移开电缆

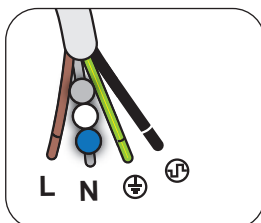
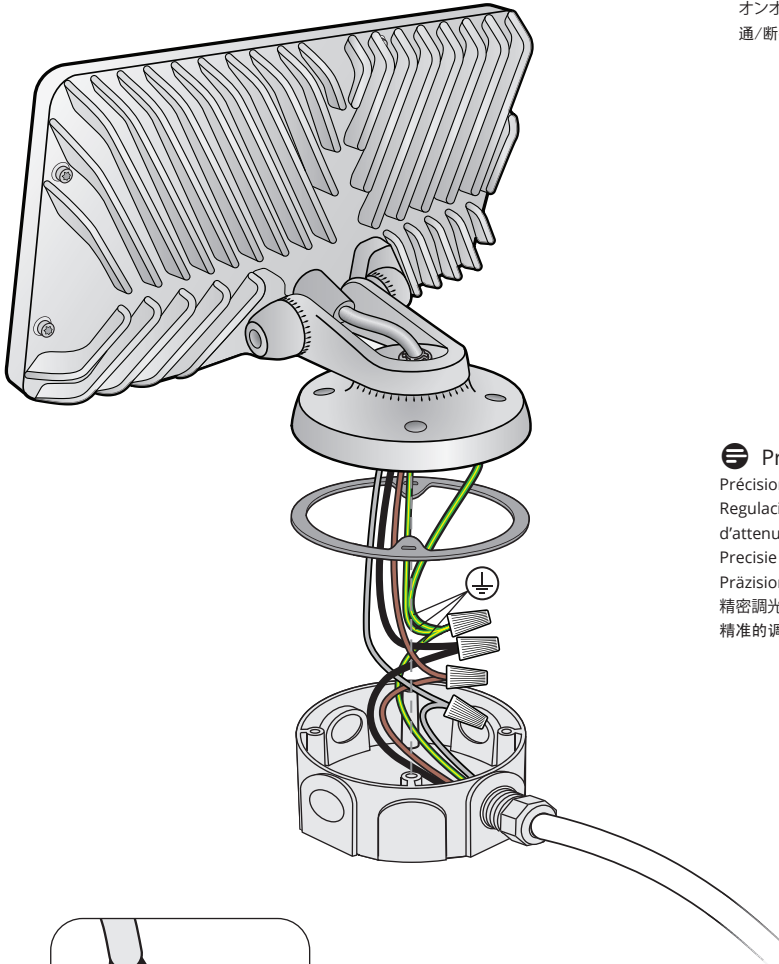
Loosen cable compression

Desserrez le presse-étoupe
Afloje la compresión del cable
Allentare il connettore a compressione per cavo
Kabeldruck entspannen
Lockern Sie die Kabelverschraubung
ケーブルを緩めます。
松开电缆固定支架



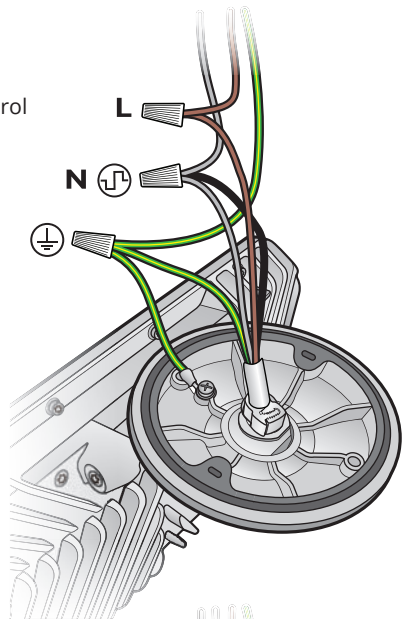
6 Connect luminaires

Branchez les appareils Conecte las lámparas Collegare i gruppi di illuminazione Montageverbindungen
 Schließen Sie die Beleuchtungskörper an 器具の接続 连接灯具

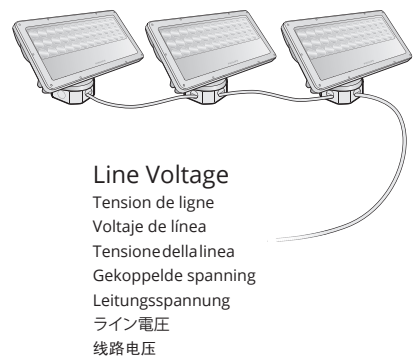
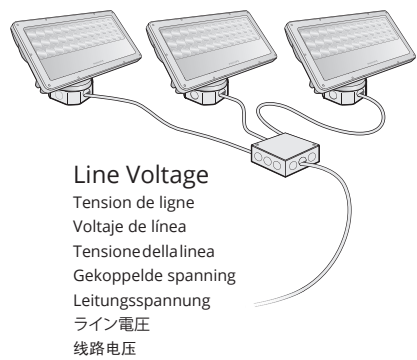
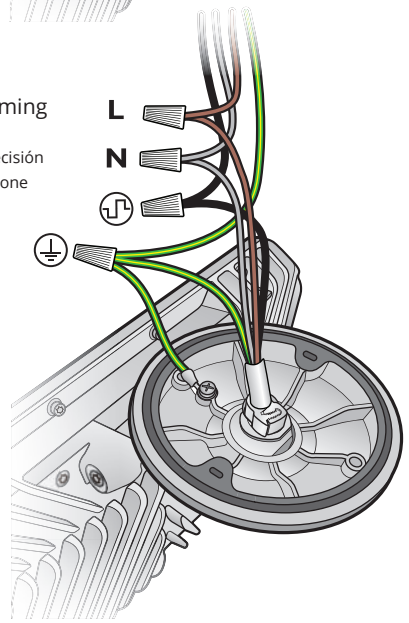


- | | |
|---|---|
| <p>L</p> <p>Line Voltage
Tension de secteur
Tensión de línea
Tensione di linea
Netzspannung
Netzspannung
線間電圧
线路电压</p> | <p>⊕</p> <p>Ground
Terre
Toma de tierra
Terra
Aarde
Masse
アース
接地</p> |
| <p>N</p> <p>Neutral
Neutre
Neutro
Neutro
Neutraal
Neutral
中性線
零线</p> | <p>⊔</p> <p>Data
Données
Datos
Dati
Data
Daten
データ
数据</p> |

- ⊖** On/Off Control
 On/off contrôle
 On/off control
 On/off controllo
 On/off controle
 On/off steuern
 オンオフコントロール
 通/断控制

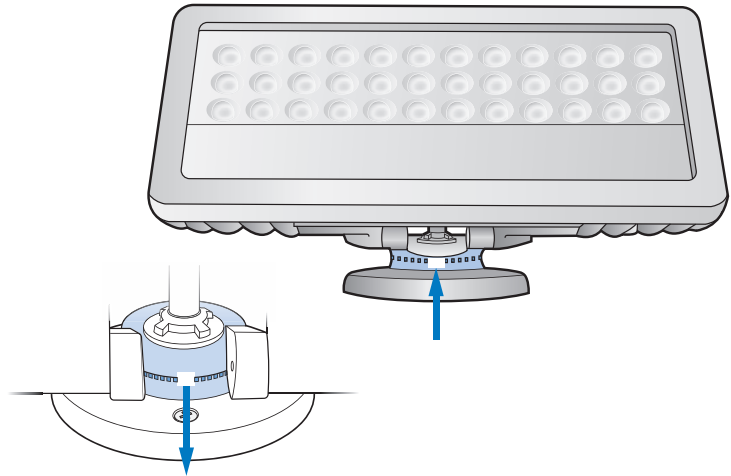
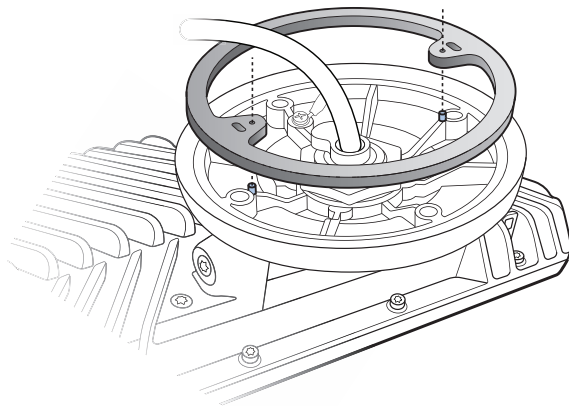


- ⊖** Precision Dimming
 Précision de gradation
 Regulación de luz de precisión
 d'attenuazione di precisione
 Precisie dimmen
 Präzision dimmen
 精密調光
 精准的调光



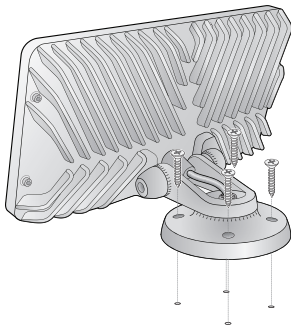
7 Mount luminaire

Branchez les appareils Conecte las lámparas Collegare i gruppi di illuminazione
Montageverbindungen Schließen Sie die Beleuchtungskörper an 器具の接続 连接灯具



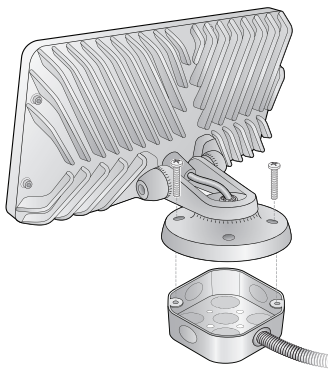
Front

Avante Frente Vorderseite
Anteriore Voorkant フロント 前



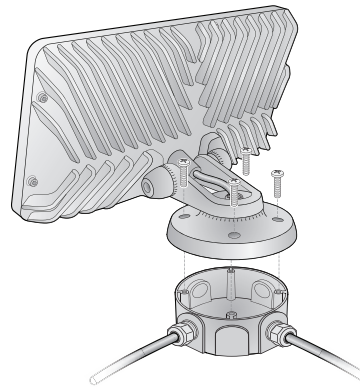
Flat surface (customer-supplied hardware)

Surface plate (matériel fourni par le client)
Superficie plana (tornillería de montaje del cliente)
Superficie piana (hardware fornito dal cliente)
Vlak oppervlak (apparatuur verstrekt door de klant)
Glatte Oberfläche (vom Kunden bereitgestellte Hardware)
フラット サーフェイス (お客様がご用意するハードウェア)
平面 (客户提供的硬件)



Indoor junction box (#8-32 screws)

Boîtier de connexion intérieur (vis n° 8-32)
Caja de conexiones interior (de 8 a 32 tornillos)
Scatola di giunzione per interni (8-32 viti)
Kabeldoos binnen (#8-32 schroeven)
Innenraum-Abzweigdose (Nr. 8-32 Schrauben)
屋内用ジャンクションボックス (#8-32 のネジ)
室内接线盒 (#8 - 32 螺丝)



Outdoor junction box (#10-24 screws)

Boîtier de connexion extérieur (vis n° 10-24)
Caja de conexiones exterior (de 10 a 24 tornillos)
Scatola di giunzione per esterni (10-24 viti)
Kabeldoos buiten (#10-24 schroeven)
Freiland-Abzweigdose (Nr. 10-24 Schrauben)
屋外用ジャンクションボックス (#10-24 のネジ)
室外接线盒 (#10 - 24 螺丝)

8 For wet or damp locations, seal all points of entry to prevent water infiltration. Use luminaire gasket (supplied), RTV Silicone, and weatherproof junction boxes

Si l'endroit est humide ou mouillé, bouchez hermétiquement tous les points d'entrée pour éviter l'infiltration de l'eau. Utilisez un joint d'étanchéité pour appareil d'éclairage (fourni), de la silicone résistant aux variations de température et des boîtes de raccordement étanches à l'eau

Para instalaciones en lugares húmedos, realice el sellado en todos los puntos de entrada a fin de evitar la filtración de agua. Utilice la junta (incluida), silicona RTV y cajas de conexiones impermeables

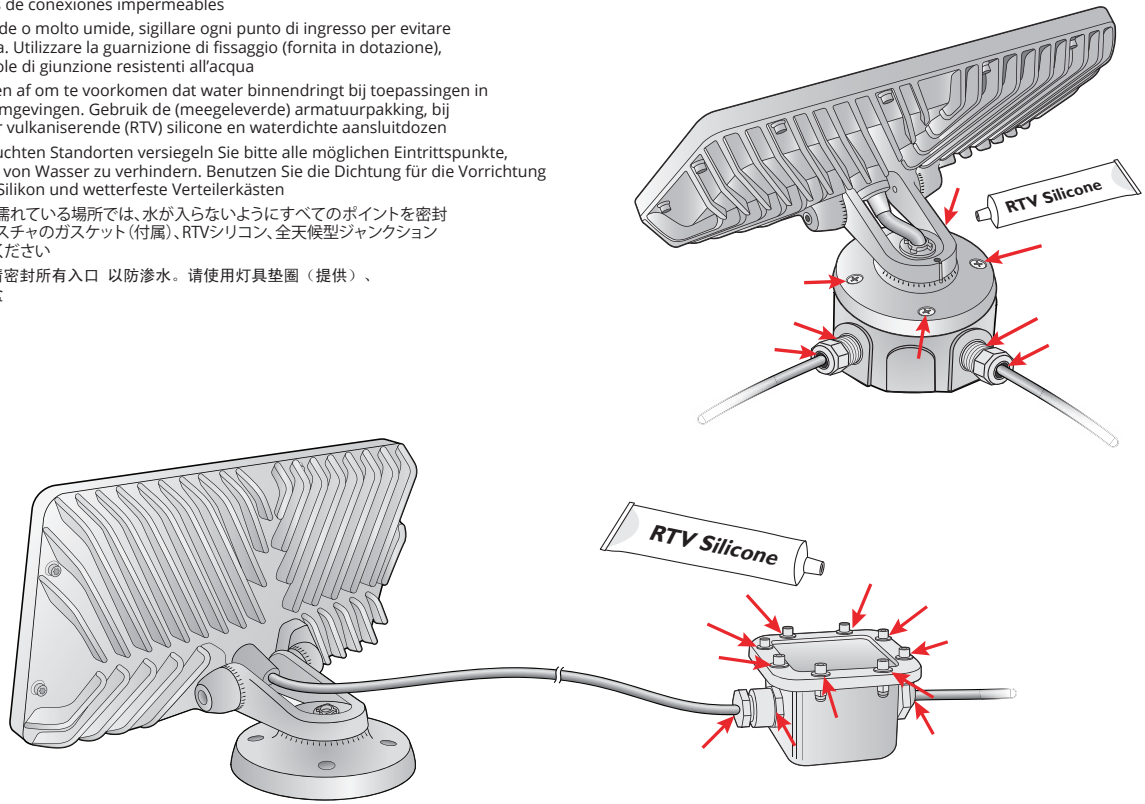
Per postazioni umide o molto umide, sigillare ogni punto di ingresso per evitare infiltrazioni d'acqua. Utilizzare la guarnizione di fissaggio (fornita in dotazione), silicone RTV e scatole di giunzione resistenti all'acqua

Dicht alle openingen af om te voorkomen dat water binnendringt bij toepassingen in natte of vochtige omgevingen. Gebruik de (meegeleverde) armatuurpakking, bij kamertemperatuur vulkaniserende (RTV) silicone en waterdichte aansluitdozen

An nassen oder feuchten Standorten versiegeln Sie bitte alle möglichen Eintrittspunkte, um das Eindringen von Wasser zu verhindern. Benutzen Sie die Dichtung für die Vorrichtung (mitgeliefert), RTV-Silikon und wetterfeste Verteilerkästen

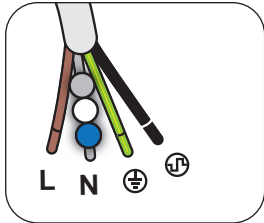
湿気が高い、または濡れている場所では、水が入らないようにすべてのポイントを密封してください。フィクスチャのガスケット(付属)、RTVシリコン、全天候型ジャンクションボックスを使用してください

在潮湿的环境下，请密封所有入口 以防渗水。请使用灯具垫圈（提供）、RTV 硅和防水接线盒



9 Precision Dimming Luminaires Only - Connect the leader cable

Lampes de précision de gradation seulement - Branchez le câble principal
 Sólo lámparas de regulación de luz de precisión - Schließen Sie das Masterkabel an
 solo l'illuminazione d'attenuazione di precisione - Enchufe el cable de alimentación eléctrica principal
 Alleen precisie dimmen armaturen - Collegete il cavo pilota
 Präzision dimmen armaturen nur - Sluit de geleidekabel aan
 精密調光フィクスチャのみ - リーダー ケーブルを接続します
 只有精准的调光灯具 - 连接引线电缆



☹ Refer to Data Enabler Pro Installation Instructions for specific mounting and wiring instructions

Reportez-vous aux instructions d'installation de Data Enabler Pro pour des instructions de montage et de câblage spécifiques.
 Consulte las instrucciones de instalación de Data Enabler Pro para obtener instrucciones específicas de montaje y cableado.
 Fare riferimento alle istruzioni di installazione di Data Enabler Pro per istruzioni di montaggio e cablaggio specifiche.
 Raadpleeg de installatie-instructies van de Data Enabler Pro voor specifieke montage- en bedravingsinstructies
 Siehe Data Enabler Pro Installationsanleitung für spezifische Montage- und Verdrahtungsanweisungen.
 設置及び配線方法についてはデータエナブラーの取り扱い説明書をご参照ください
 请参阅Data Enabler Pro安装指导，了解具体的安装和布线说明。

10 Turn the power ON

Rétablissez le courant
 Encienda la alimentación eléctrica
 Attivare l'alimentazione
 Schakel de voeding in
 Schalten Sie die Stromzufuhr EIN
 電源を ON にします
 打开电源

11 Precision Dimming Luminaires Only - Address luminaires with QuickPlay Pro software

Lampes de précision de gradation seulement - Configurer les appareils à l'aide du logiciel QuickPlay Pro
 Sólo lámparas de regulación de luz de precisión - Direccionar los lámparas con el software QuickPlay Pro
 solo l'illuminazione d'attenuazione di precisione - Impostare i gruppi di illuminazione con il software QuickPlay Pro
 Alleen precisie dimmen armaturen - Adresbevestigingen met QuickPlay Pro-software
 Präzision dimmen armaturen nur - Beleuchtungseinheiten mit der QuickPlay Pro-Software ansteuern
 精密調光フィクスチャのみ - QuickPlay Pro ソフトウェアで器具を操作します
 只有精准的调光灯具 - 使用 QuickPlay Pro 软件配置各灯具

12 Aim the luminaires

Ajustez l'orientation des appareils d'éclairage

Oriente las lámparas


Orientare i gruppi di illuminazione

Richt de armaturen

Richten Sie die Beleuchtungskörper aus

フィクスチャの方向を調整します

对准灯具

 Do not look into beam

Ne regardez pas dans le faisceau

No mire directamente el rayo de luz

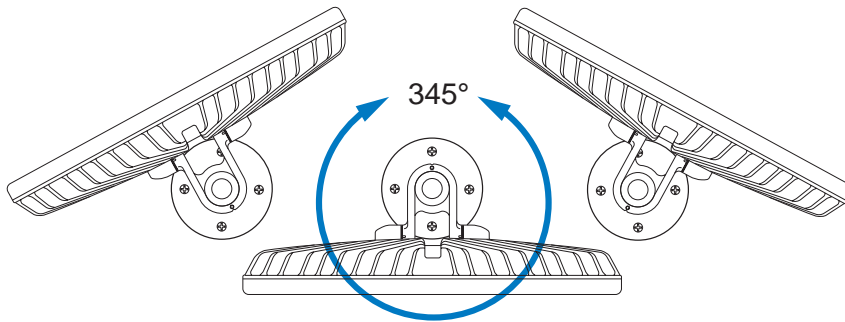
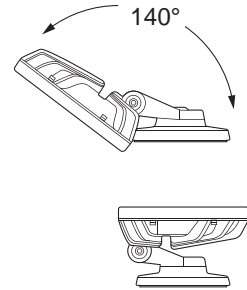
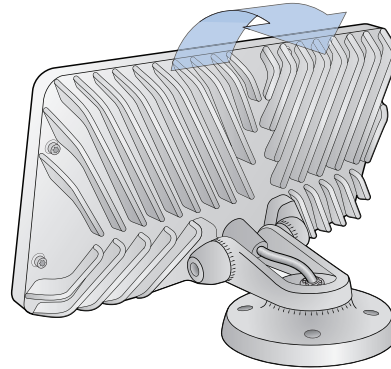
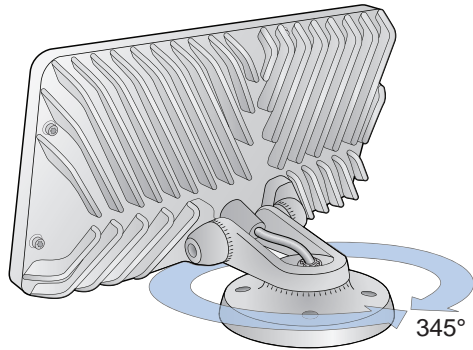
Non fissare il fascio di luce

Kijk niet in de lichtbundel

Nicht in den Strahl blicken

ビームが目に入らないよう注意してください

切勿直视光束



13 Lock luminaires in place

Verrouillez les appareils en place

Die Sperrvorrichtungen der Beleuchtungskörper verriegeln

Fije las lámparas en su ubicación

Bloccare i gruppi di illuminazione in posizione

Borg de bevestigingen op hun plaats

器具のロック

固定灯具



⊖ Use only hand tools to lock luminaires

Utilisez uniquement les outils manuels pour verrouiller les équipements

Utilice solo herramientas manuales para fijar las lámparas

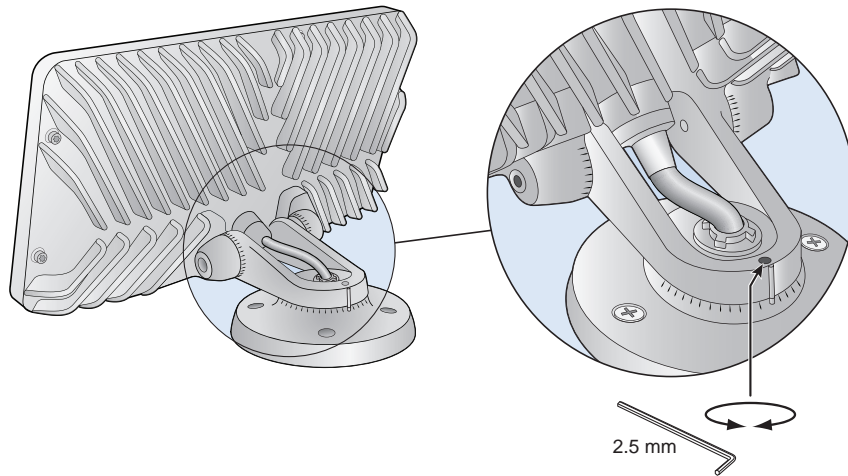
Per montare le attrezzature utilizzare solo strumenti manuali

Gebruik alleen handgereedschap om de armaturen vast te zetten

Verwenden Sie nur Handwerkzeuge, um die Leuchtenausrichtung zu sperren.

器具を固定する場合は手工具のみを使用してください

只能使用手动工具来锁定固定装置



Lock rotation screw (2.5 mm) first

Serrez d'abord la vis de rotation (2,5 mm)

Bloccare per prima la vite di rotazione (2,5 mm)

Blokkeer rotatieschroef (2,5 mm) eerst;

Ziehen Sie zuerst die Rotationschraube (2,5 mm) fest;

En primer lugar, bloquee el tornillo de giro (2,5 mm);

最初に回転ネジ (2.5 mm) をロックします。

先安装倾斜旋转螺丝 (2.5 毫米)

Torque setting: 2.82 N-m (25 in-lbf)

Couple de serrage 2,82 N-m (25 in-lbf)

Par de apriete de 2,82 N-m libras

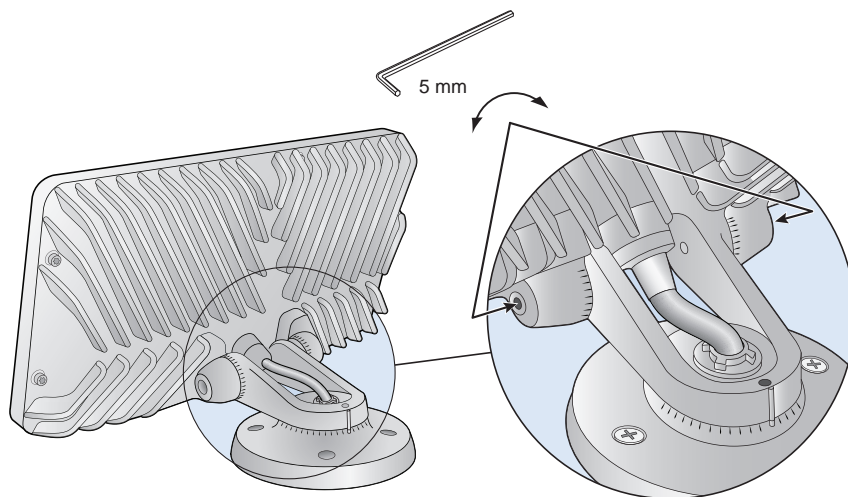
Impostazione della torsione 2,82 N m

Draaimoment instelling 2,82 N-m

Drehmomenteinstellung 2,82 N-m Pfundkraft

トルク設定は 2,82 N-m

扭矩设置为 2.82 N-m 英寸-磅



Tilt lock screws (5 mm)

Vis de blocage du basculement (5 mm)

Tornillos para el bloqueo de la inclinación (5 mm)

Viti di arresto per regolazione (5 mm)

Tiltlock-schroeven (5 mm)

Kippsicherungsschrauben (5 mm)

チルトロックネジ (5 mm)

倾斜锁螺丝 (5 毫米)

Torque setting: 13.5 N-m (120 in-lbf)

Couple de serrage 13,5 N-m (120 in-lbf)

Par de apriete de 13,5 N-m libras

Impostazione della torsione 13,558 N m

Draaimoment instelling 13,5 N-m

Drehmomenteinstellung 13,5 N-m Pfundkraft

トルク設定は 13,5 N-m

扭矩设置为 13.5 N-m 英寸-磅

14 Attach safety cable (Not included)

Fixez le câble de sécurité (Non inclus)

Conecte el cable de seguridad (No está incluido)

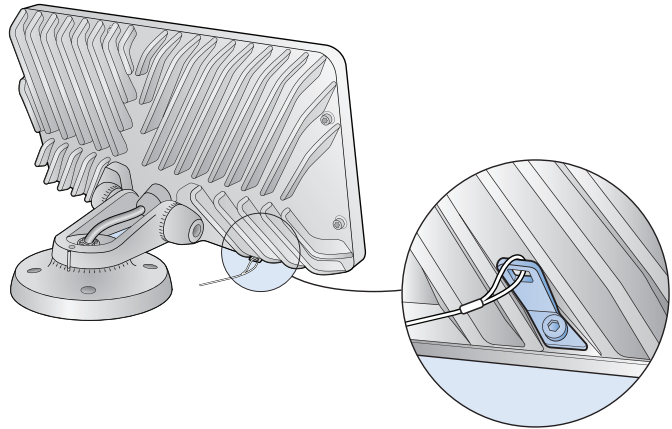
Collegare il cavo di sicurezza (Non incluso)

Sluit geaarde elektriciteitskabel aan (Niet inbegrepen)

Befestigen Sie das Sicherheitskabel (Nicht inbegriffen)

安全ケーブルを取り付けます。(含まれていない)

连接安全电线 (不包括)



Safety cable minimum requirements

Material	304 or 316 stainless steel
Size	4 mm (5/32 in) nominal diameter Minimum break load must be greater than 2,400 lb (1,089 kg)

Spécifications minimales du câble de sécurité

Matériau	Acier inoxydable 304 ou 316
Taille	diamètre nominal de 4 mm po (5/32) La rupture de charge minimale doit être supérieure à 1.089 kg (2.400lb)

Requisitos mínimos para el cable de seguridad

Material	Acero inoxidable 304 ó 316
Tamaño	Diám. nominal de 4 mm pulg. (5/32). La carga de ruptura mínima debe ser superior a 2.400 libras (1.089 kg).

Requisiti minimi del cavo di sicurezza

Materiale	acciaio inox AISI 304 o 316
Dimensioni	Diametro nominale 4 mm. Carico di rottura minimo 1.089 kg

Minimale vereisten veiligheidskabel

Materiaal	304 of 316 roestvrij staal
Afmeting	4 mm diameter (5/32 in) nominale diameter. Minimale breukbelasting moet groter zijn dan 1.089 kg (2.400 lb)

Mindestanforderungen für das Sicherungskabel

Material	304 oder 316 Edelstahl
Maße	4 mm Nenndurchmesser (5/32). Mindestbruchlast von über 1.089 kg (2.400 lb)

ケーブルの安全最小要件

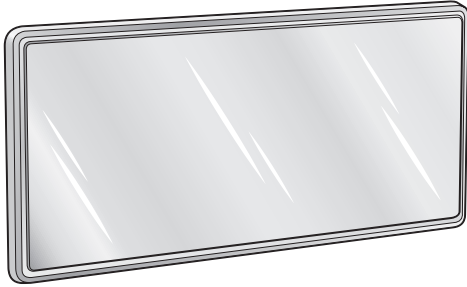
材質	304または316ステンレススチール
サイズ	4 mm 公称径 (5/32) インチ径。最小破断荷重 1.089 kg (2.400 lb) 以上

安全電纜最低要求

材質	304 或 316 不銹鋼
尺寸	公称直径为 4 毫米 (5/32 英寸)。最小断裂载荷必须大于 1,089 千克 (2,400 磅)

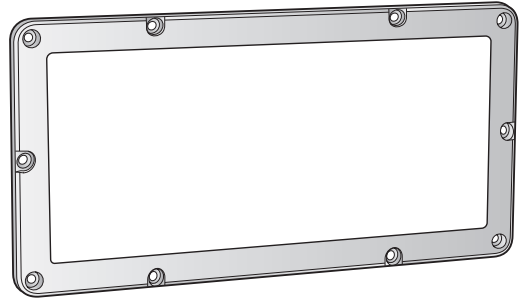
15 Attach accessories

Fixez les accessoires Accesorios de sujeción Collegare gli accessori
 Accessoires bevestigen Zubehör befestigen 付属物の取り付け 连接附件



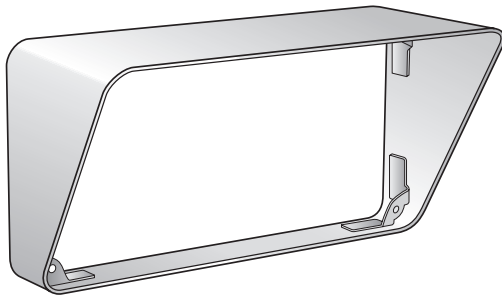
Spread Lens

Lentille diffusante Lente difusora
 Lenti di diffusione Spreidlens
 Streulinse 拡散レンズ 散射透镜



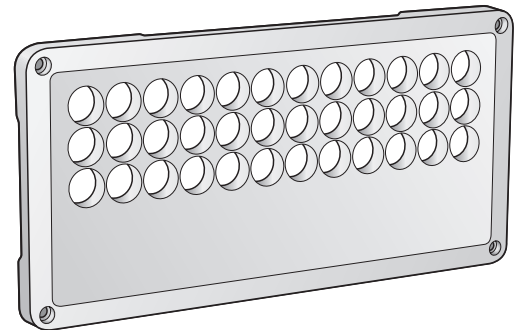
Trim Ring

Garniture Anillo de ajuste
 Anello di chiusura Afstelring
 Zierring トリムリング 装饰圈



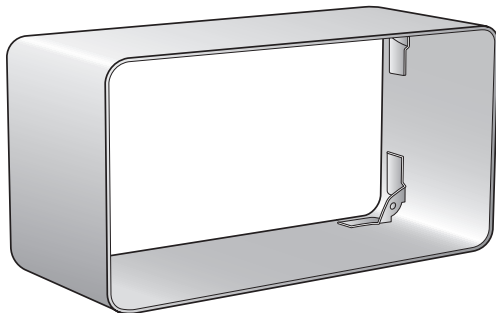
Glare Shield - Half

Écran anti-éblouissement Pantalla antideslumbrante
 Protezione antiabbagliamento Schitteringscherm
 Blendschutz グレアシールド 遮光罩



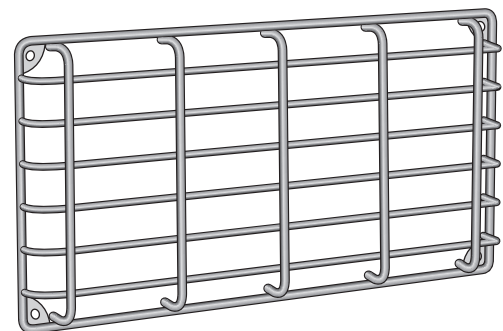
Louver

Persienne Lucerna
 Apertura a gelosia Ventilatiekoepel
 Lattenfenster ルーバー 百叶窗



Glare Shield - Full

Écran anti-éblouissement Pantalla antideslumbrante
 Protezione antiabbagliamento Schitteringscherm
 Blendschutz グレアシールド 遮光罩



Rock Guard

Dispositif de protection contre les chutes de pierres
 Protección frente a piedras Protezione
 Rock Guard Steinschlagschutz
 ロックガード 揺動防护装置

⚡ Ensure that main power supply is off before installing or wiring a luminaire.

Assurez-vous que l'alimentation principale est coupée avant d'installer ou de câbler un appareil d'éclairage.

Antes de instalar o cablear una lámpara, asegúrese de que la alimentación eléctrica esté desconectada.

Accertarsi che la tensione di rete principale sia disattivata prima di installare o cablare un gruppo di illuminazione.

Zorg dat de stroomvoorziening is uitgeschakeld voordat u een armatuur installeert of bedrading aanbrengt.

Vergewissern Sie sich, dass die Stromzufuhr unterbrochen ist, bevor Sie einen Beleuchtungskörper installieren oder ans Stromnetz anschließen.

フィクスチャを設置または配線する前に、主電源がオフであることを確認してください。

对灯具进行安装或接线时，需确保主电源已关闭。

⚠ Do not attempt to install or use a luminaire until you read and understand the installation instructions and safety labels.

Assurez-vous d'avoir lu et compris les instructions d'installation et les autocollants de sécurité avant d'installer ou d'utiliser un appareil d'éclairage.

No intente instalar o utilizar una lámpara sin previamente haber leído y comprendido las instrucciones de instalación y las etiquetas de seguridad.

Non provare a installare o utilizzare un gruppo di illuminazione se non sono state lette e comprese le istruzioni per l'installazione e le etichette di sicurezza.

Probeer geen armaturen aan te brengen of te gebruiken voordat u de plaatsingsinstructies en veiligheidslabels hebt gelezen en begrijpt.

Installieren oder verwenden Sie einen Beleuchtungskörper erst, nachdem Sie die Installationsanweisungen und Sicherheitsetiketten gelesen haben.

置手順と安全ラベルを読み理解してから、フィクスチャの設置または使用を始めてください。

阅读并理解安装说明和安全标签之前，切勿试图安装或使用灯。

⚠ Do not use a luminaire if the lens, housing, or power cables are damaged.

N'utilisez pas un appareil d'éclairage si la lentille, le boîtier ou les câbles d'alimentation sont endommagés.

No utilice una lámpara que presente daños en el cristal o plástico, estructura o en los cables de alimentación eléctrica.

Non utilizzare un gruppo di illuminazione se il gruppo ottico, l'alloggiamento o i cavi di alimentazione sono danneggiati.

Gebruik een armatuur niet indien de lens, behuizing of voedingkabels zijn beschadigd.

Verwenden Sie den Beleuchtungskörper nicht, wenn das Lampenglas, Gehäuse oder ein Netzkabel beschädigt ist.

レンズ、ハウジング、または電源ケーブルが損傷している場合は、フィクスチャを使用しないでください。

如果灯镜片、灯壳或电线受损，切勿使用产品。

对灯具进行安装或接线时，需确保主电源已关闭。

⚠ Luminaires have line voltage risk of shock and no user serviceable parts. Do not attempt to open them.

La tension composée des appareils d'éclairage présente un risque de choc électrique et les pièces ne sont pas réparables par l'utilisateur. Ne tentez pas de les ouvrir.

Al manipular las lámparas existe riesgo de descarga eléctrica. Las lámparas no contienen piezas que puedan ser reparadas por el usuario. No intente abrirlas.

I gruppi di illuminazione presentano rischi di scosse elettriche e non contengono componenti sostituibili dall'utente. Non aprirli.

Bij armaturen is een risico op schokken door lijnspanning aanwezig en armaturen bevatten geen onderdelen die door de gebruiker kunnen worden onderhouden. Probeer armaturen niet open te maken.

Die elektrischen Leiter der Beleuchtungskörper können einen Stromschlag verursachen, und die Beleuchtungskörper enthalten keine vom Benutzer wartbaren Teile. Versuchen Sie nicht, einen Beleuchtungskörper zu öffnen.

フィクスチャには、感電の危険がある電流が流れており、ユーザーが保守できる部品はありません。フィクスチャを開けようとししないでください。

灯具存在线电压电击的危险，且无用户可修理的部件。切勿试图打开产品。

⚠ Do not use a luminaire for any voltage for which it is not rated. Do not exceed the specified voltage and current input for any luminaire.

N'utilisez pas un appareil d'éclairage sous une tension autre que la tension nominale. Ne dépassez jamais la tension et la consommation de courant spécifiées pour un appareil d'éclairage.

No conecte la lámpara a un voltaje distinto al especificado. No sobrepase el voltaje o la corriente eléctrica especificados en ninguna de las lámparas.

Non utilizzare un gruppo di illuminazione su una rete elettrica non classificata. Non superare la tensione e la corrente di ingresso specificate per il gruppo di illuminazione.

Gebruik een armatuur niet bij een spanning waarvoor deze niet is bestemd. De opgegeven spannings- en stroomwaarden mogen voor een armatuur niet worden overschreden.

Verwenden Sie den Beleuchtungskörper nicht bei Stromspannungen, für die der Beleuchtungskörper nicht bestimmt ist. Die für einen Beleuchtungskörper angegebene Spannung und der angegebene Eingangsstrom dürfen nicht überschritten werden.

規定以外の電圧でフィクスチャを使用しないでください。フィクスチャに供給される電圧および電流が、指定された値を超えないようにしてください。

切勿在任何非额定电压的情况下，使用产品。切勿超出灯具规定的电压与输入电流。

⚠ Do not hot swap luminaires. Ensure that power to the series is off before connecting or disconnecting individual luminaires.

Ne remplacez pas les appareils d'éclairage à chaud. Assurez-vous que l'alimentation série est coupée avant de brancher ou de débrancher chaque appareil d'éclairage.

No sustituya lámparas mientras estén calientes. Asegúrese de que la alimentación eléctrica de toda la serie de lámparas esté desconectada antes de conectar o desconectar una lámpara individual.

Non sostituire a caldo i gruppi di illuminazione. Accertarsi che l'alimentazione in serie sia disattivata prima di collegare o scollegare i singoli gruppi di illuminazione.

Vervang een armatuur niet terwijl deze aan is. Zorg dat de voeding naar de reeks is uitgeschakeld voordat u afzonderlijke armaturen aansluit of loskoppelt.

Tauschen Sie einen Beleuchtungskörper nicht im eingeschalteten Zustand aus. Vergewissern Sie sich, dass die Stromzufuhr zu einer Serie von Beleuchtungskörpern unterbrochen ist, bevor Sie einzelne Beleuchtungskörper anschließen oder vom Stromnetz trennen.

電源を入れたままフィクスチャを交換しないでください。個々のフィクスチャを接続または取り外す前に、直列フィクスチャへの電源がオフであることを確認してください。

切勿热插拔产品。连接或断开单个灯具之前，必须确保供该系列之电源已关闭。

⚠ This device complies with Part 15 of the FCC Rules. Operation is subject to the following two conditions: (1) this device may not cause harmful interference, and (2) this device must accept any interference received, including interference that may cause undesired operation.

These limits are designed to provide reasonable protection against harmful interference in a residential installation. This equipment generates, uses and can radiate radio frequency energy and, if not installed and used in accordance with the instructions, may cause harmful interference to radio communications. However, there is no guarantee that interference will not occur in a particular installation. If this equipment does cause harmful interference to radio or television reception, which can be determined by turning the equipment off and on, the user is encouraged to try to correct the interference by one or more of the following measures:

- Reorient or relocate the receiving antenna.
- Increase the separation between the equipment and receiver.
- Connect the equipment into an outlet on a circuit different from that to which the receiver is connected.
- Consult the dealer

⚠ This Class A digital apparatus complies with Canadian ICES-005. Cet appareil numérique de la classe A est conforme à la norme NMB-005 du Canada.

- ⚠ 220V条件下功率因数≥0.90，最大电流0.25A.

